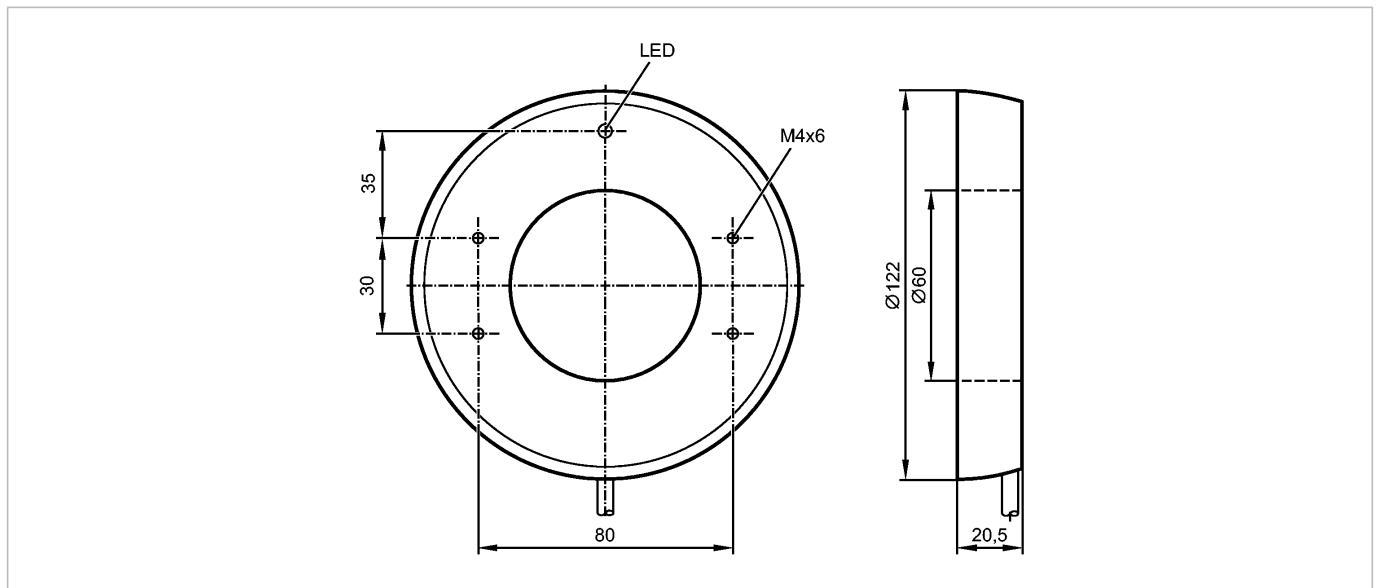


**O2D917**

RINGLIGHT 106x66 IR/0,3M/US

**Objekterkennung**



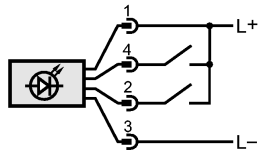
Produktmerkmale	
Beleuchtungseinheit	
Ring-Beleuchtung	
Leuchtfeld: Außen Ø 106 mm, innen Ø 66 mm	
Extern programmierbar	
Einsatzbereich	
Betriebsart	- Hohe Lichtleistung (gepulst, Dauerbetrieb nur mit Kühlung) - Normale Lichtleistung (Dauerbetrieb möglich)
Elektrische Daten	
Betriebsspannung [V]	24 DC
Stromaufnahme [mA]	800*) / 1400**)
Lichtart	Infrarotlicht 875 nm
Temperaturschutz	ja, Abschaltung bei 65...75 °C
Umgebungsbedingungen	
Umgebungstemperatur [°C]	-10...55
Schutzart	IP 65
Sicherheitskennwerte	
Photobiologische Sicherheit	Risikogruppe 1 (nach DIN EN 62471:2008)
Mechanische Daten	
Öffnungswinkel [°]	50
Gehäusewerkstoffe	Aluminium schwarz eloxiert
Optikwerkstoff	Glas
Gewicht [kg]	0,489
Anzeigen / Bedienelemente	
Anzeige	Kombi-LED 3-farbig Leuchtzustand gelb Betrieb grün Übertemperatur rot
Elektrischer Anschluss	
Anschluss	PUR-Kabel mit Kabelstecker M12 / 0,3 m; 4 x 0,34 mm <sup>2</sup>
Mantelfarbe	schwarz

## O2D917

RINGLIGHT 106x66 IR/0,3M/US

Objekterkennung

### Anschlussbelegung



4: Trigger  
2: Betriebsart "Hohe Lichtleistung"

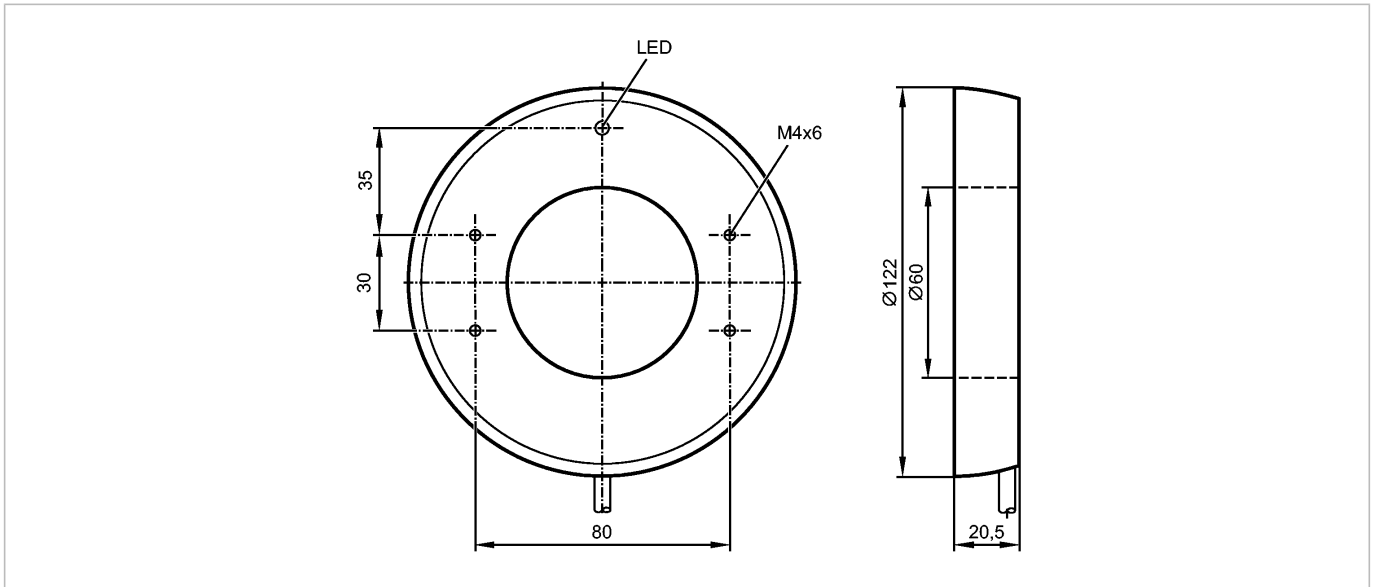
### Bemerkungen

Bemerkungen	<p>*) Betriebsart "Dauerbetrieb"                  **) Betriebsart "Hohe Lichtleistung"                  Risikogruppe 1 nach DIN EN 62471:2008.                  Nicht in die Lichtquelle blicken. Gefahr von Blendung und Irritation.                  Das Gerät so montieren, dass kein direkter Blick in die Lichtquelle möglich ist.</p>
Verpackungseinheit [Stück]	1
<b>Weitere Daten</b>	
Trigger	extern; 24 V PNP

**O2D917**

RINGLIGHT 106x66 IR/0.3M/US

Object recognition



**Product characteristics**

illumination unit	
Ring light	
Illuminated field: outside Ø 106 mm, inside Ø 66 mm	
Externally programmable	

**Application**

Type of operation	- high light intensity (pulsed, permanent operation only with cooling) - normal light intensity (permanent operation possible)
-------------------	---

**Electrical data**

Operating voltage [V]	24 DC
Current consumption [mA]	800*) / 1400**)
Type of light	Infrared light 875 nm
Temperature protection	yes, switch-off at 65...75 °C

**Environment**

Ambient temperature [°C]	-10...55
Protection	IP 65

**Safety classification**

Photobiological safety	Risk group 1 (to DIN EN 62471:2008)
------------------------	-------------------------------------

**Mechanical data**

Angle of aperture [°]	50
Housing materials	aluminium black anodised
Lens material	glass
Weight [kg]	0.489

**Displays / operating elements**

Display	Combined LED three-colour Illumination status yellow Operation green Excess temperature Red
---------	--

**Electrical connection**

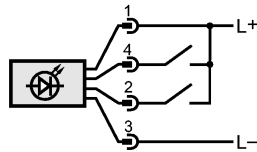
Connection	PUR cable with M12 connector / 0.3 m; 4 x 0.34 mm <sup>2</sup>
Sheath colour	black

**O2D917**

RINGLIGHT 106x66 IR/0.3M/US

**Object recognition**

**Wiring**



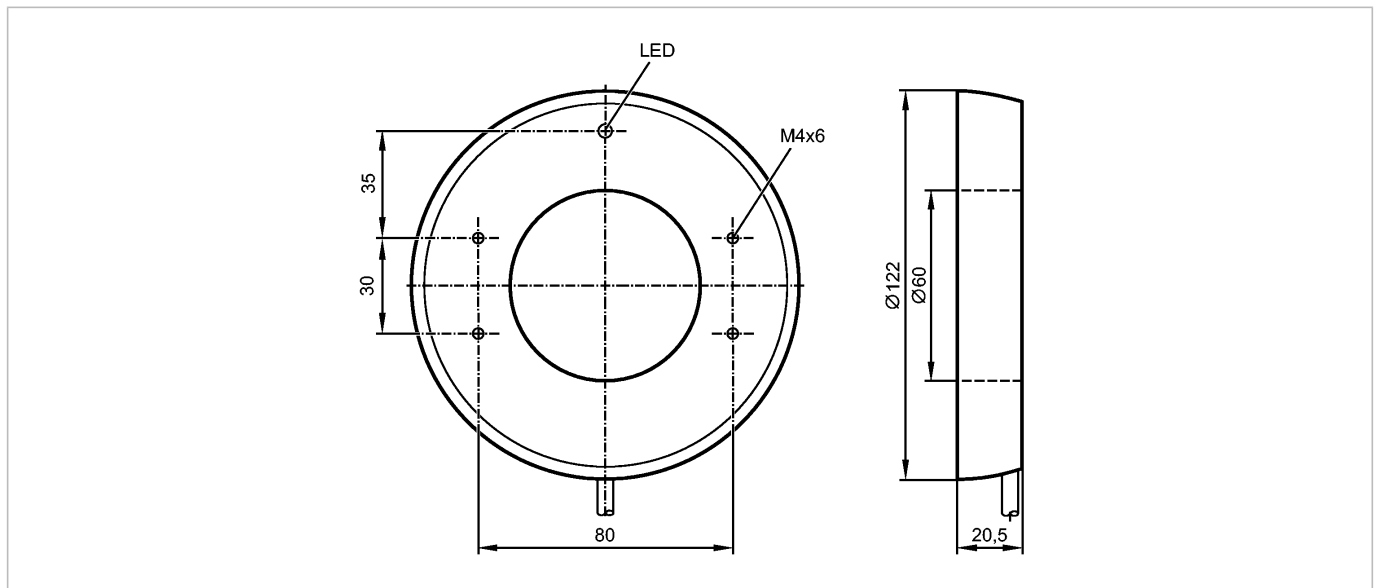
4: Trigger  
2: Operating mode "high light intensity"

Remarks	
Remarks	*) Operating mode "permanent operation" **) Operating mode "high light intensity" Risk group 1 to DIN EN 62471:2008. Do not stare at operating lamp. Eye or skin irritation may result from exposure. Align the device to prevent eye exposure to the light source.
Pack quantity	1
Other data	
Trigger	external; 24 V PNP

**O2D917**

RINGLIGHT 106x66 IR/0,3M/US

Reconnaissance d'objets



CE

**Caractéristiques du produit**

Unité d'éclairage

Eclairage annulaire (ring light)

Champ éclairé : extérieur Ø 106 mm, intérieur Ø 66 mm

Programmation externe

**Application**

Mode fonctionnement

- Haute puissance lumineuse (pulsée, fonctionnement permanent seulement avec refroidissement)
- Puissance lumineuse normale (fonctionnement permanent possible)

**Données électriques**

Tension d'alimentation [V]

24 DC

Consommation [mA]

800\*) / 1400\*\*)

Type de lumière

lumière infrarouge 875 nm

Protection température

oui, désactivation à 65...75 °C

**Conditions d'utilisation**

Température ambiante [°C]

-10...55

Protection

IP 65

**Classification de sécurité**

Sécurité photobiologique

Risikogruppe 1 (nach DIN EN 62471:2008)

**Données mécaniques**

Angle d'ouverture [°]

50

Matières boîtier

aluminium anodisé

Matière lentille

verre

Poids [kg]

0,489

**Afficheurs / éléments de service**

Indication

LED combinée	3 couleurs
état d'illumination	jaune
Disponibilité	vert
Surchauffe	rouge

**Raccordement électrique**

Raccordement

 câble PUR avec connecteur M12 / 0,3 m; 4 x 0,34 mm<sup>2</sup>

**O2D917**

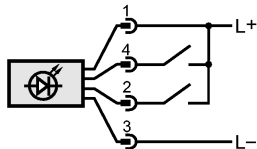
RINGLIGHT 106x66 IR/0,3M/US

Reconnaissance d'objets

Couleur de la gaine

noir

**Branchement**



4: Trigger

2: Mode de fonctionnement "efficacité lumineuse haute"

**Remarques**

Remarques

\*) Mode de fonctionnement "fonctionnement permanent"  
 \*\*) Mode de fonctionnement "efficacité lumineuse haute"  
 Risikogruppe 1 nach DIN EN 62471:2008.  
 Nicht in die Lichtquelle blicken. Gefahr von Blendung und Irritation.  
 Das Gerät so montieren, dass kein direkter Blick in die Lichtquelle möglich ist.

Quantité

[pièce]

1

**Données supplémentaires**

Trigger

externe ; 24 V PNP